

# Vitrus

INFORMAÇÃO TÉCNICA





## ESPECIFICAÇÕES

---

### VARIANTES

Abrigos de ônibus de vidro laminado  
Abrigos de ônibus de chapa perfurada  
Telhado de chapa dupla com iluminação



### ACCESÓRIOS

Painel lateral  
Portas USB e módulo com roteador WIFI  
Painéis solares, iluminação e portas usb  
Módulo de publicidade

### TAMANHOS

3 modulos - 3 assentos  
3 modulos - 2 assentos  
2 modulos - 2 assentos  
2 modulos - 1 assento



### MATERIAIS

Chapa (espessura 2 mm)  
Tubo estrutural de ferro  
Vidro temperado  
Policarbonato

### ACABAMENTO

Pintura poliéster termoconvertível

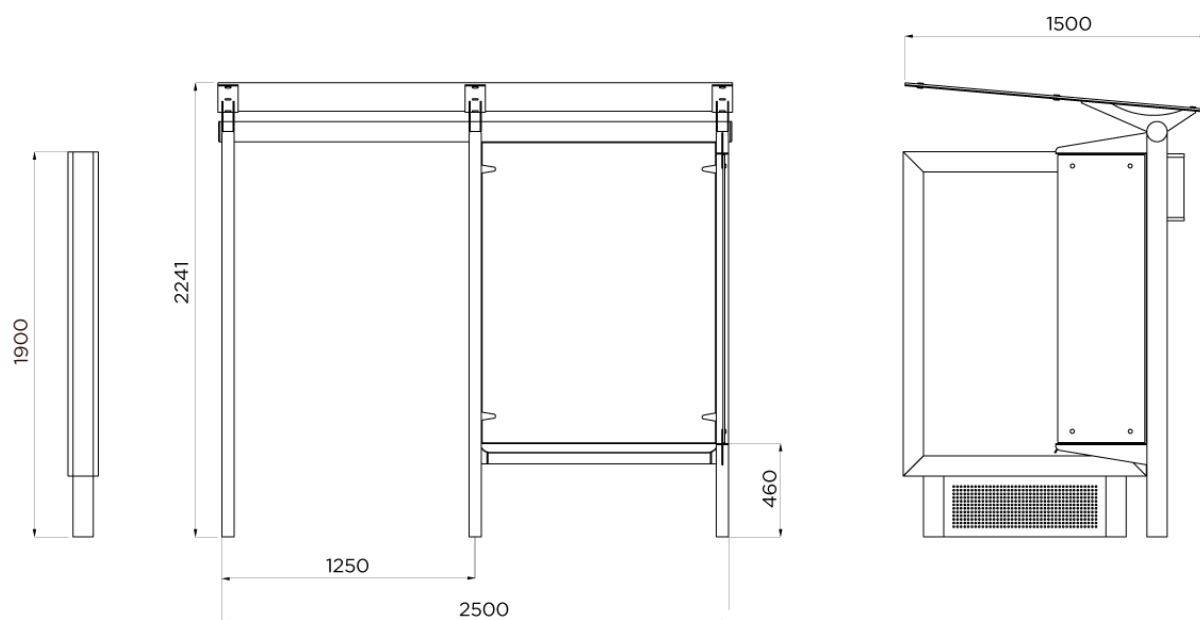
### FIXAÇÃO

Embutido ao piso



# MEDIDAS

---



## NOMEN ARGENTINA

Eduardo Sivori 5170 [B1605AVJ]  
Munro - BsAs - Argentina  
Tel +54 11 4721 3750

## NOMEN BRASIL

Av. Dr. João Batista de Almeida Barbosa, n°622  
São João da Boa Vista - SP - CEP: 13876-021  
Tel/Fax +55 19 3624 1413 | Cel +55 19 97403 8177

## NOMEN MEXICO

Jorge Jimenez Cantu N° 230 D-14  
Edo - Mex - CP 54750  
Tel 5868 9680 - 5873 8414 | Fax 1113 0691

